

# BOOU®

## Автоматический сенсорный смеситель

TM «BOOU»

LT254AC/DC

### Паспорт изделия

#### ВНИМАНИЕ!

**Перед установкой смесителя внимательно изучите паспорт изделия**

В конструкцию смесителя производителем могут вноситься конструктивные изменения без предварительного уведомления

### Преимущества

#### Экономия воды:

Вода будет течь только в случае, когда руки помещены в зону реагирования сенсора, как только руки будут удалены - поток остановится. Это способствует значительной экономии воды.

#### Гигиена:

При использовании смесителя нет необходимости касаться любых его частей, что исключает риск передачи бактерий.

#### Электропитание:

Электросеть 220v/50Hz или батарейки 6v ( 4шт батарейки AA).

#### ОБРАТИТЕ ВНИМАНИЕ ПЕРЕД УСТАНОВКОЙ:

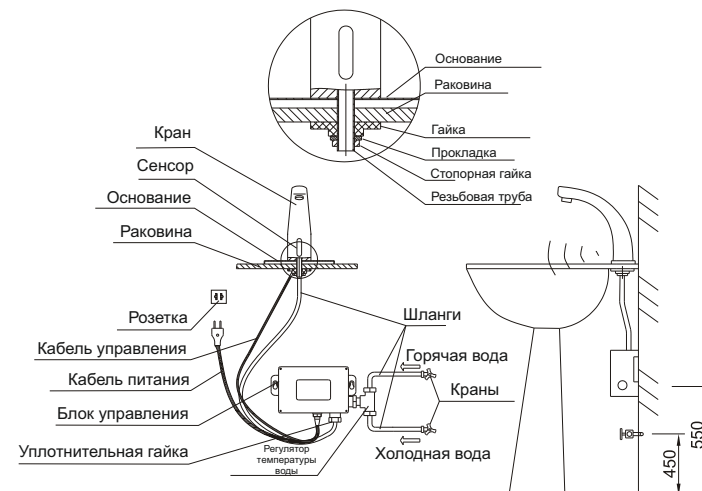
Чтобы сохранить работу изделия эффективной и продлить срок службы обратите внимание на следующее:

1. Пожалуйста, прочитайте данное руководство перед использованием.
2. Категорически запрещается одновременное подключение двух видов электропитания (сеть 220V и батарейки типа AA). Несоблюдение данного условия приведет к короткому замыканию и выходу из строя смесителя!
3. Обязательно установите фильтр тонкой очистки воды на трубопроводе перед смесителем, промойте все шланги и трубопроводы, попадание посторонних частиц приведет к поломке смесителя.
4. Используйте щелочные батарейки и не используйте новые батарейки совместно с использованными.
5. Не устанавливайте смеситель напротив зеркала или других легко отражающих объектов, а так же в зоне действия аналогичных сенсорных устройств.

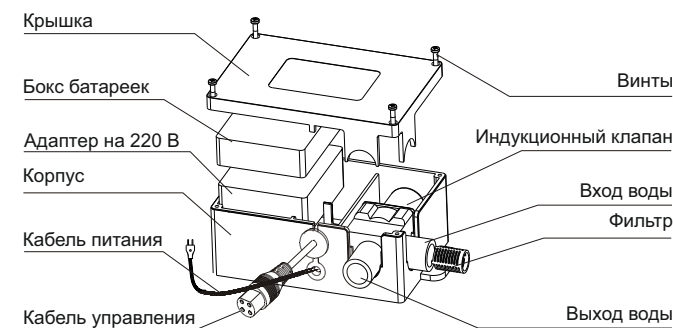
### Технические параметры

Питание	AC220V 50Hz / DC 6V (4 батарейки AA)
Давление воды	0.1-0.6 МПа
Температура воды	0.1-60 °C
Температура среды	0.1-45 °C
Диаметр трубы	1/2"
Потребление электроэнергии	≤ 0.5mW при подключении к сети 220V при использовании 4 щелочных батареек смеситель может работать 2 года при условии срабатывания сенсора не более 300 раз в день.
Дистанция срабатывания сенсора	10-15см

### Установка



### Блок управления



В конструкцию смесителя производителем могут вноситься конструктивные изменения без предварительного уведомления

## Использование



### 1. Подача воды

Вода будет подаваться, как только Вы поднесете руки к крану и подача воды сразу остановится, как только вы их уберете.

Заводская настройка расстояния срабатывания сенсора - 15 см.

### 2. Очистка фильтра

Для очистки фильтра перекройте подачу воды впускным краном, отвинтите шланг от входного штуцера блока управления. Снимите фильтр, прочистите его водой с применением мягкой щетки, а затем установите все в обратной последовательности.

Производите чистку фильтра регулярно в соответствии с качеством воды, чтобы избежать остановки протока воды.

### 3. Замена аккумулятора

Используйте батарейки тип AA (4 штуки). При замене батареек новые и старые не могут быть использованы вместе.

- Сними крышку блока управления, затем выньте блок батареек,

- Вставьте новые батарейки в батарейный отсек, соблюдая полярность.

- Закройте блок батареек крышкой и зафиксируйте с помощью винтов.

## Внимание

**Категорически запрещается одновременное подключение**

**двух видов электропитания (сеть 220V и батарейки типа AA).**

**Несоблюдение данного условия приведет к короткому замыканию и выходу из строя смесителя!**

Осторожно:

1. Пожалуйста, будьте аккуратны при монтаже изделия и избегайте ударов во избежание повреждения электронных компонентов и электромагнитного клапана.

2. Чтобы избежать повреждения поверхности продукта или коррозии внутренних электрических компонентов для очистки изделия используйте мягкую ткань с нейтральной моющим средством, затем протрите чистой влажной тканью, а затем протрите насухо сухой мягкой тканью.

Не используйте агрессивные или абразивные чистящие средства.

Обратите особое внимание на необходимость аккуратной очистки сенсора, так как любые повреждения его поверхности приводят к выходу его из строя

## Возможные неисправности

Неисправность	Диагностика	Устранение
Вода не подается или напор очень низкий	нет питания	проверьте напряжение сети и кабель питания
	низкое давление воды	проверьте, полностью ли открыт вентиль на трубопроводе, а так же давление воды в водопроводной сети
	компоненты изделия некачественно соединены	проверьте качество соединений шлангов и кабелей питания и управления
	загрязнен фильтр	очистите фильтр

**По вопросам гарантийного и постгарантийного обслуживания, а также монтажа смесителя, Вы можете обращаться в ООО «Компания РМС» по телефонам: 8-800-555-04-71 или 8-908-508-99-00**

### Гарантийные обязательства.

Монтаж смесителей и гибкой подводки должен производиться только специалистами — сантехниками, имеющими соответствующую квалификацию на проведение работ по установке санитарно-технического оборудования.

Изготовитель гарантирует соответствие смесителей требованиям спецификации изготовителя и рабочей документации, при соблюдении условий монтажа, эксплуатации, транспортировки и хранения. Гарантийные обязательства дают право на бесплатное устранение заводских дефектов изделия в течение 7 лет.

Гарантийный срок исчисляется с момента приобретения товара в розничной торговой сети, при условии соблюдения правил установки и эксплуатации.

При обращении с гарантийным случаем необходимо предоставить кассовый и товарный чеки, а также правильно заполненный настоящий гарантийный талон с указанием артикула изделия, датой продажи и четкой подписью продавца или печати торгующей организации.

При установке, сборке и уходе за изделием руководствуйтесь инструкцией по установке и эксплуатации.

Гарантийные обязательства не распространяются при:

- установке/монтаже смесителя неквалифицированным специалистом;
- загрязнении, образовании известкового налета;
- использовании запасных частей чужого происхождения;
- несоблюдении инструкций по монтажу, обслуживанию и уходу;
- ремонте и переделке изделия посторонними лицами (не уполномоченными для проведения таких работ);
- естественном износе деталей, например, таких как уплотнения, декоративные накладки, аэраторы;
- использовании изделия не по его функциональному назначению;
- попадании внутрь инородных предметов;
- при неполном комплекте изделия;

Гарантия на комплектующие к смесителю (гибкий шланг, душевая лейка, держатель для лейки, подводка для воды, кран-буксы, картриджи, гибкая подводка) составляет 6 месяцев.

Данная гарантия распространяется только на изделия, используемые в личных, семейных или домашних целях, несвязанных с предпринимательской деятельностью.

В случае заявления рекламации на изделие для проведения гарантийного ремонта необходимо предъявить следующие документы: кассовый чек и подписанный покупателем, правильно заполненный гарантийный талон с указанием артикула изделия, даты продажи, четкой различной печати продавца. Если покупка производилась через интернет магазин чек об оплате.

В случае утраты перечисленных документов срок гарантии исчисляется со дня изготовления изделия. Гарантийный ремонт выполняется бесплатно (включая стоимость работ и материалов) авторизованным сервисным центром Компании РМС на дому у покупателя или в мастерской сервисного центра Компании РМС по усмотрению последнего.

В течение гарантийного периода бесплатно путем ремонта устраняются заводские дефекты или неисправные узлы заменяются новыми. Решение вопроса о целесообразности их замены или ремонта остается за сервисным центром. Заменяемые по гарантии части переходят в собственность сервисного центра. При этом гарантия не возобновляется заново, а действует дальше. В случае проведения платного ремонта гарантийное обслуживание распространяется только на замененные части и действительно в течение 1 года. Легко съемные части изделия (душевые шланги, душевые насадки, штанги и т.п.) ремонтируются или заменяются в мастерской сервисного центра. Изделия принимаются в ремонт в чистом виде.

При покупке изделия убедительно просим проверить правильность заполнения гарантийного талона. Не допускается внесения в талон каких-либо изменений, дополнений. В случае неправильного или неполного заполнения талона, немедленно обратитесь к продавцу.

Гарантийные обязательства не включают в себя работы по установке, подключению и настройке данного изделия, а также консультации по эксплуатации.

## Гарантийный талон

Поставщик (Продавец) \_\_\_\_\_

Адрес: \_\_\_\_\_

Телефон: \_\_\_\_\_

№	Спецификация	Кол-во	Характеристика(модель, цвет, др)

**С условиями гарантии ознакомлен и согласен.**

Дата продажи « \_\_\_\_ » \_\_\_\_\_ 201\_\_ г.

Представитель Поставщика (Продавца) или обслуживающей организации:

Ф.И.О. \_\_\_\_\_ подпись \_\_\_\_\_

Покупатель

Ф.И.О. \_\_\_\_\_ подпись \_\_\_\_\_

Специалист по установке и монтажу смесителя:

Ф.И.О. \_\_\_\_\_ подпись \_\_\_\_\_

### Информация о проведенном ремонте

Дата	Артикул запчасти

Дата	Отметки о проведенном ремонте